



Az SM2-CR önszabályzó fűtőszalag kifejezetten gépkocsi rámpák, járdák hó- és jégmentesítésére lett kifejlesztve. Önszabályzó tulajdonságainak köszönhetően egyszerűen betervezhető és kivitelezhető, tetszőleges hosszra levágható, nem tudja magát túlfűteni és átlapoláskor sem ég át. A tartozékrendszernek köszönhetően könnyedén és gyorsan csatlakoztatható az elektromos hálózathoz valamint a vezérlő egységhez.

Az SM2-CR fűtőszalag praktikus megoldást biztosít gépkocsik és tehergép-járművek számára kiépített rámpák, garázs be- és kihajtók felületfűtéséhez, továbbá járdák és lépcsők burkolatainak fagymentesítéséhez.

Technikai adatok:



Névleges teljesítmény:	80-90 W/m @ 0°C
Névleges feszültség:	230 V AC
Maximális behatási hőmérséklet:	+110°C
Minimális szerelési hőmérséklet:	-20°C
Méretek:	18,0 mm x 10,0 mm
Szükséges kismegszakítók:	C karakterisztika
Szükséges tesztműszerek:	2500 V DC szigetelés ellenállás mérő műszer (min. 500 V DC) és Ohmmérő
Felépítés:	két eres, önszabályzó fűtőszalag
Nemzetközi tanúsítvány:	CE

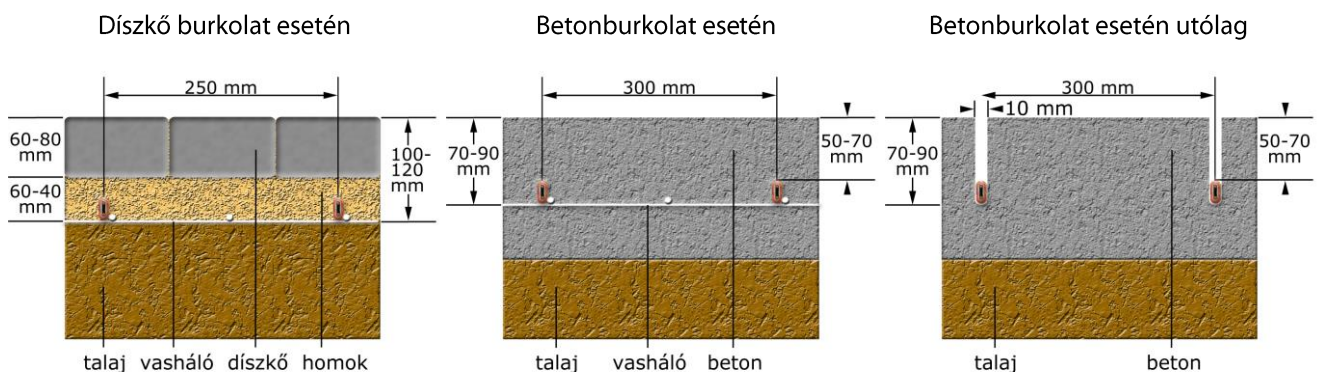
Kiválasztási segédlet:



Burkolat típusa	Szükséges teljesítmény	Fektetési távolság
Díszkő homokba	360 W /m ² @ 0°C	25 cm
Beton	300 W /m ² @ 0°C	30 cm
Betonba utólag	300 W /m ² @ 0°C	30 cm
Beton + Aszfalt	300 W /m ² @ 0°C	30 cm

Fűtőkör hossz	Biztosító érték (230V)
17 m	10 A C
28 m	16 A C
35 m	20 A C
45 m	25 A C
55 m	32 A C
70 m	40 A C
80 m	50 A C

Beépítési rétegrendek:



Kapcsolódó termékek:



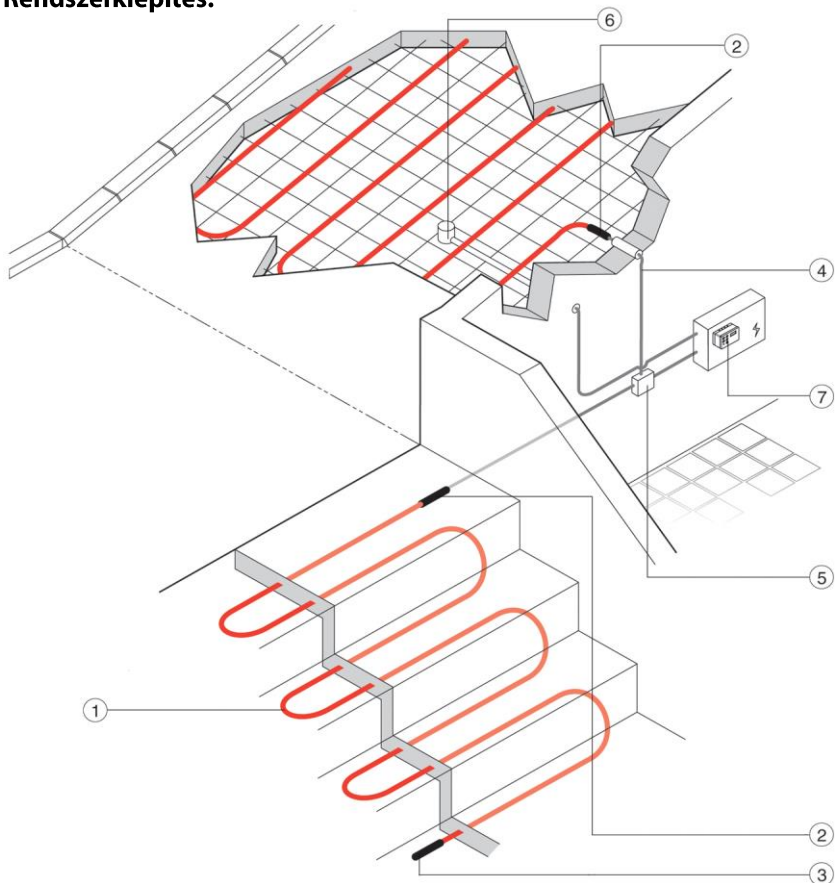
VIA-DU-20

digitális kijelzésű, magyar nyelvű vezérlő elektronika elektronika hőmérséklet- és nedvesség érzékelőkkel

VIA-CE1

összekötő (tápkábel-fűtőszalag) és végelzáró

Rendszerkiépítés:



1. SM2-CR önszabályzó fűtőszalag
2. VIA-CE1 összekötés
3. VIA-CE1 végelezés
4. Csatlakozó kábel védőcsőben
5. Kötődoboz
6. Nedvességérzékelő / VIA-DU-20
7. Vezérlő elektronika / VIA-DU-20

Fektetési irányelvek:

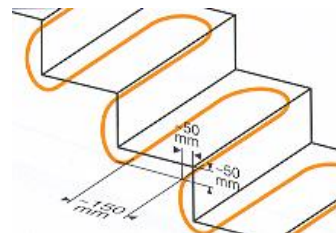
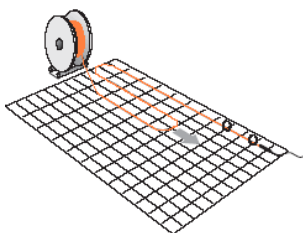
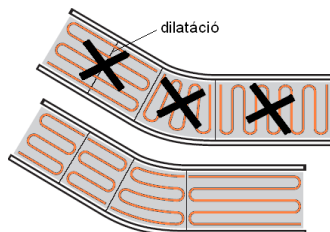
Az SM2-CR önszabályzó fűtőszalag telepítését mindig a csomagolásban található szerelési utasításoknak megfelelően kell elvégezni! Kivételéskor ügyelni kell arra, hogy a fűtőkábeleket ne érje sérülés és ne vezessük keresztül dilatációkon!

A tetszőleges hosszúságra vágható önszabályzó fűtőszalag egyszerűen kiteríthető a fűtendő felületre. A fűtőkábelt lehetőség szerint minél hosszabb nyomvonalon fektessük le és a fűtőkörök egymással párhuzamosak legyenek.

Fektetésnél ügyeljünk arra, hogy a fűtőkábel fordítások a kábel élén történjenek és a kábel ne tekeredjenek meg a tengelye körül.

A szerelőaljzathoz történő rögzítéshez fémháló terítése javasolt, melyhez műanyag kábelpántolókkal fogassuk hozzá a fűtőkábelt.

Lépcsőfűtésnél fokenként min. két párhuzamos fűtőszál fektetése szükséges.



Rendszerellenőrzés:

A kábel- és a szigetelés ellenállást a telepítés és a burkolás után is meg kell mérni és be kell vezetni a mérési jegyzőkönyvbe! Minden munkafolyamat után ajánlott a fűtőkábelek vizuális átvizsgálása az esetleges mechanikai sérülések burkolás előtti észlelése és kijavítása érdekében.

A termékekkel kapcsolatos további információkért kérjük, keressék fel a termékek magyarországi forgalmazóját.

Magyarországi forgalmazó:

POLY - NORM 2000 Kft

1147 Budapest, Lócsei út 81.

Tel: +36-1-461-0170 Fax: +36-1-321-1618

E-mail: raychem@polynorm2000.hu

Internet: www.polynorm2000.hu